



KANSAINVÄLINEN ERIKOISMÄENLASKU P 70
SKI-JUMPING P 70



Walter Steiner

Copyright Lahti Hiihtomuseo

LAHTI 26.2.1977



Sijoitus
Place

Nimi
Name



Kansallisuus
Nationality

Hyppy/m
Jump/m

Pisteet
Points

Sijoitus Place	Nimi Name		Kansallisuus Nationality	Hyppy/m Jump/m	Pisteet Points	
1	Steiner	Walter	SUI	85,0	82,0	242,4
2	Törmänen	Jouko	ohs	83,5	83,0	242,1
3	Buse	Mathias	DDR	83,5	82,0	237,0
4	Borovitin	Aleksei	SOV	83,0	82,0	236,7
5	Innauer	Anton	AUT	84,0	80,0	234,6
6	Sätre	Johan	NOR	84,5	79,5	233,6
7	Räisänen	Tapio	kain.hs	84,5	79,5	233,1
8	Duschek	Harald	DDR	80,5	80,0	226,0
9	Miettinen	Rauno	suonj vas	80,5	80,0	225,4
10	Ylianttila	Kari	ohs	82,0	77,5	224,9
11	Weber	Martin	DDR	80,0	80,5	224,5
12	Kassinen	Hannu	FIN	80,5	80,0	224,0
13	Hyvärinen	Pekka	ohs	80,5	80,0	222,5
14	Weisspflog	Falko	DDR	80,5	79,5	222,2
15	Meisinger	Thomas	DDR	80,5	78,5	221,6
16	Glass	Henry	DDR	80,0	77,0	220,9
17	Sandberg	Tom	NOR	80,5	76,5	218,4
18	Bobak	Stanislaw	POL	79,0	80,0	218,1
19	Rautionaho	Esko	ohs	79,5	75,0	217,4
20	Halvorsen	Finn	NOR	79,5	79,0	217,3
21	Bergerud	Per	NOR	79,5	77,0	217,1
22	Novak	Frantisek	CSF	79,5	76,5	215,3
23	Pungg	Alfred	AUT	77,5	77,5	214,2
24	Millonig	Hans	AUT	80,5	73,5	213,1

25	Ruud	Roger		NOR	79,0	76,5	211,5
26	Iwanov	Juri		SOV	79,0	74,5	209,3
27	Skoda	Leo		CSF	89,0	75,0	209,2
28	Blume`n	Harri	lhs	FIN	77,5	75,5	209,0
29	Lustenberger	Karl		SUI	79,0	74,5	207,8
30	Tanczos	Jan		CSF	76,0	75,0	201,8
31	Brandzägg	Odd		SWE	75,0	73,5	200,8
32	Wanner	Rudi		AUT	74,0	72,5	199,6
32	Möschin	Robert		SUI	76,0	73,0	199,6
34	Tuchscherer	Claus		AUT	75,5	71,0	199,1
35	Rombach	Frank		BRD	77,5	71,0	198,3
36	Samek	Josef		CSF	73,0	75,0	198,0
37	Saitshik	Sergei		SOV	71,5	76,0	197,2
38	Muller-Ellefsen	Didrik		NOR	75,5	70,5	195,3
39	Neuber	Hubert		AUT	71,5	73,5	194,7
40	Jensen	Dag-Holmen		NOR	73,5	74,0	193,7
41	Grosche	Alfred		BRD	70,5	75,5	193,3
42	Tomasi	Lido		ITA	77,0	72,0	193,1
43	Kubota	Michio		JPN	73,0	74,0	192,9
43	Leipold	Werner		DDR	74,0	71,5	192,5
45	Kakuta	Koji		JPN	72,0	71,0	192,5
46	Ito	Takao		JPN	73,0	70,0	192,0
47	Puikkonen	Jari	lhs	FIN	74,5	70,0	191,4
48	Kilpinen	Juha	lhs	FIN	77,0	67,5	190,4
49	Norcic	Bogdan		JUG	75,5	69,0	189,9
50	Wehling	Ulrich		DDR	72,5	69,5	187,9
51	Karjalainen	Jouko	kain hs	FIN	74,0	70,0	187,6
52	Blume`n	Raimo	lhs	FIN	73,0	67,5	182,0
53	Denney	Jim		USA	70,0	68,0	181,5
54	Korhonen	Keijo	phs	FIN	73,0	71,0	181,1
54	Elimää	Lennart		SWE	80,0	76,5	181,1
56	Schjetne	Pal		NOR	72,0	69,0	180,8
56	Kokkonen	Pentti	lhs	FIN	70,0	70,0	180,7
58	Maki	Jim		USA	71,0	69,0	180,7
59	Winkler	Konrad		DDR	73,0	65,5	180,3
60	Nakari	Harry	lahd mp	FIN	69,5	70,5	179,7
61	Ylisaari	Juha		FIN	73,5	64,5	178,5
62	Mutikainen	Heikki	ohs	FIN	71,5	65,5	176,4
63	Koch	Fritz		AUT	69,5	67,5	175,9
64	Reijonen	Seppo	jhs	FIN	70,0	66,5	175,1
65	MacNeal	Cris		USA	70,5	67,0	174,2
66	Engh	Odd-Arne		NOR	69,5	67,5	173,9
67	Kuvaja	Jukka	lhs	FIN	67,0	69,5	173,6
68	Iwasaki	Motoshi		JPN	69,0	64,5	170,8
69	Heinonen	Kari	lhs	FIN	67,5	68,5	170,3
70	Kalso	Jukka	khs	FIN	66,0	70,0	168,8
71	Jacobberger	Philippe		FRA	68,0	67,0	167,2
72	Larinto	Jari	lhs	FIN	67,0	68,0	166,7
73	Harkins	Ken		USA	65,0	69,0	166,1
73	Kawulok	Stanislav		POL	70,0	64,0	166,1
75	Zimmermann	Bernd		DDR	67,0	66,0	165,5
76	Leppänen	Kalle	lhs	FIN	68,0	65,0	162,0
77	Ikonen	Risto		FIN	67,0	64,5	160,6
78	Etelälahti	Jorma		FIN	66,0	65,5	160,1
79	De Crignis	Leo		ITA	65,0	64,5	159,4
79	Yagi	Hirokazu		JPN	66,0	64,5	159,0

81	Bögseth	Hallstein	NOR	64,5	64,0	156,8
82	Fererer	Eduard	AUT	64,5	61,0	153,5
83	Kogler	Armin	AUT	64,0	61,0	152,7
84	Nagovitsin	Nikolai	SOV	61,0	61,5	147,2
85	Wakasa	Minoru	JPN	60,0	57,0	137,4
86	Bachler	Reinhold	AUT	67,5		89,6

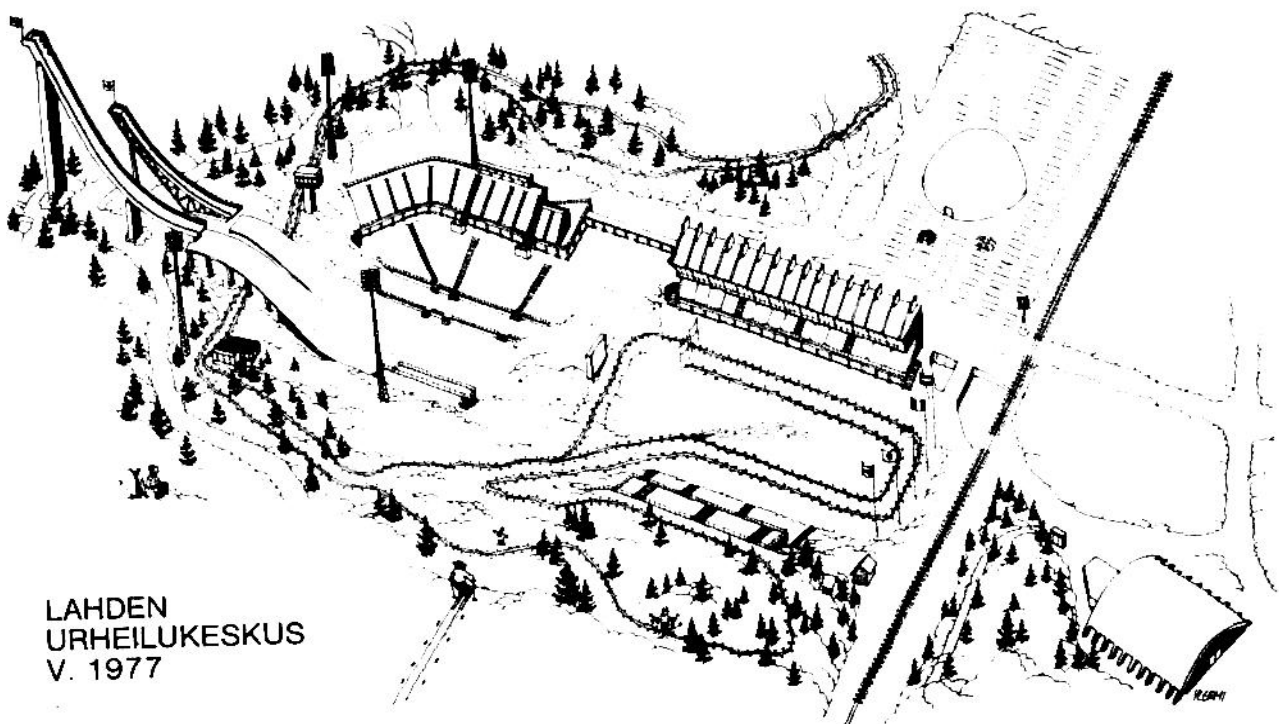
JYRY

Teknillinen asiantuntija	Raum	Gustav	USA
Kilpailun johtaja	Pulkkanen	Kalevi	FIN
Kotimainen valmentaja	Kirjonen	Eino	FIN
Ulkolainen valmentaja	Bodenmuller	A.	BRD
Arvostelutuomari	Sjöberg	Andreas	SWE



ARVOSTELUTUOMARIT

I	Pekonen	Pentti	FIN
II	Benz	Henri	SUI
III	Strondi	Eivind	NOR
IV	Hornbacher	Otto	AUT
V	Sjöberg	Andreas	SWE



LAHDEN
URHEILUKESKUS
V. 1977



No 180 / FIN 19

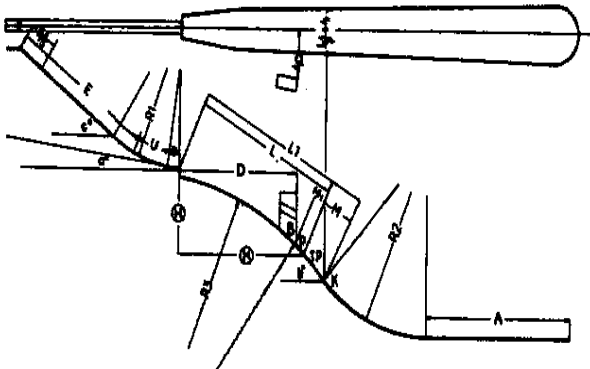
**CERTIFICATE OF JUMPING HILL
CERTIFICAT DE CONFORMITE
SCHANZENPROFILBESTATIGUNG**

Date of issue
Établi le 7.II.1977
Ausgestellt am

Valid till
Valable jusqu'au 1982
Gültig bis

Place: LAHTI

Name: Seppälampi



P=L	70	a	10° 20'	r	6,1
K=L ₁	88	b	36° 40'	X _U S	3,46
TP	79	c	39° 13'	E	30
H	32,22	R ₁	78	F	36,1
N	61,96	R ₂	90	V ₀	24,4
H:N	0,52	R ₃	210/100	D	45
M	18			Q	30,5
M ₁	0			A	



JUMPING HILL APPROVED BY THE FIS
TREMPLIN HOMOLOGUE PAR LA FIS
BY THE FIS GENERAL ASSEMBLY

INTERNATIONAL SKI FEDERATION
Sub-Committee for Jumping Hill

Chairman
H. Stenroos

P 70 m mäkielostus

Hyppyrimäen rakenne

On käytettävä seuraavia vastineita:

- a = hyppyrimäen kaltevuus
- b = alamäen kaltevuus normipisteen P ja kriittisen pisteen K välillä
- c = vauhtimäen kaltevuus
- R₁ = vauhtimäessä hyppyrimäkeen vedetyn kaaren säde
- R₂ = alamäestä tasanteeseen vedetyn kaaren säde
- R₃ = hyppyrimäestä alamäkeen vedetyn kaaren säde
- P = normipiste
- K = kriittinen piste (suoran osan loppu- ja alamäen kaarteeseen alkamispaikka)
- H = L:n pystysuora korkeus
- L = matka hyppyrimäestä kriittiseen pisteeseen P
- N = L:n vaakasuora pituus
- L₁ = matka hyppyrimäestä pisteeseen K
- M = etäisyys pisteestä P pisteeseen K
- T = hyppyrimäen suora pituus
- U = vauhtimäen loppuosaa, jossa vauhti ei kiihdy
- E = se osa vauhtimäestä, jossa vauhti kiihtyy
- V₀ = vauhti m/sek. hyppyrimäellä
- h = vauhtimäen korkeus hyppyrimäen reunasta
- F = vauhtimäen pituus
- B = alamäen kaareutumisen päätepiste
- M₁ = etäisyys pisteestä P pisteeseen B

- Mäen normipiste P on 70 m (sininen viiva)
- Mäen TP-piste (laskentapiste) on 79 m (vihreä viiva)
- Mäen loppupiste K on 88 m (punainen viiva)
- Mäkiennätys on 86 m ja sen omistaa Kari Ylianttila (1977)
- 1 m vastaa 1,6 pistettä.

Erikoismäenlaskun laskentaperusteet:

A) Tyyli pisteet:

Ne tyyli pisteet (kolmen tuomarin), jotka jäävät jäljelle, kun korkein ja ain pyyhittäin pois, lasketaan yhteen.

B) Pituuspisteet:

Kilpailussa lasketaan pituus pisteet siten, että 79 m hyppy antaa 60 pistettä. Yli 79 m menevät sekä tämän alle jäävät hyppy saavat pisteitä metriarvon mukaan siten, että 1 m antaa 1,6 pistettä. Esim.: Hyppyn pituus on 80 m, tulee tästä hypystä pituus pisteitä 61,6.

Hyppyn yhteispisteet saadaan laskemalla tyyli- ja pituus pisteet yhteen.

