



KANSAINVÄLINEN ERIKOISMÄENLASKU P 70 WC
SKI-JUMPING P 70 WC
3.3.1979 LAHTI



Sijoitus Place	Nimi Name	Kansallisuus Nationality	Hyppy/m Jump/m	Pisteet Points
1	DANEY	JIM	USA	84,0 84,5 245,8
2	HEINONEN	KARI	FIN	80,0 79,5 220,9
3	BOROVITIN	ALEKSEI	SOV	77,5 80,5 219,5
4	SAVIN	VALERI	SOV	81,5 75,0 218,6
5	SÄTRE	JOHAN	NOR	79,5 80,0 215,7
6	AALTO	ASKO	FIN	79,5 80,0 215,4
7	TSERNJAJEV	VLADIMIR	SOV	78,5 73,0 206,1
8	RAUTIONAHO	ESKO	FIN	78,5 71,5 204,2
8	SUMI	HANSJÖRG	SUI	78,0 72,0 204,2
10	OULASVUORI	ARI	FIN	75,0 78,0 204,0
11	PUIKKONEN	JARI	FIN	75,0 75,0 203,7
12	NORCIC	BOGDAN	JUG	74,0 75,5 203,4
13	PULKKINEN	JARI	FIN	79,5 72,5 202,9
14	BUSE	MATHIAS	DDR	73,0 76,0 202,6
15	GROYER	ALFRED	AUT	78,5 73,5 202,4
16	MIKKONEN	TAPIO	FIN	79,5 73,5 202,0
17	LARINTO	JARI	FIN	79,0 73,5 201,2
18	KOKKONEN	PENTTI	FIN	74,5 75,5 200,2
19	IVANOV	JURIJ	SOV	74,5 73,5 200,0
20	BRYN	TAGE	NOR	78,5 73,5 199,9
21	BERGERUD	PER	NOR	74,5 74,0 199,8
22	KOTIMAA	TAPIO	FIN	77,5 74,5 198,9
23	McNEILL	CHRIS	USA	75,0 74,0 198,1
24	KOJONKOSKI	MIKA	FIN	74,0 73,0 194,9
25	KOGLER	ARMIN	AUT	76,5 69,5 193,8

26	KORHONEN	KEIJO	FIN	78,5	68,0	193,6
27	TÖRMÄNEN	JOUKO	FIN	73,0	70,5	193,3
28	BLUMEN	HARRI	FIN	76,5	69,5	191,8
29	REIJONEN	MARKKU	FIN	79,5	79,0	189,8
30	LEPPÄNEN	KALLE	FIN	75,5	68,5	186,6
31	LIPBURGER	ALOIS	AUT	73,0	69,0	185,9
32	HYVÄRI NEN	PEKKA	FIN	71,0	72,5	185,8
32	KÄYHKÖ	TAUNO	CAN	73,0	68,0	185,8
34	PSCHERA	ULRICH	DDR	70,5	71,0	185,6
35	JORMAKKA	KARI	FIN	73,5	70,5	184,1
35	BREMSETH	OLE	NOR	73,0	68,5	184,1
37	KAWAMURA	YUJI	JPN	74,0	67,5	182,6
38	KALSO	JUKKA	FIN	71,0	70,5	181,1
39	YAGI	HIROKAZU	JPN	71,0	69,0	180,7
40	NEUPER	HUBERT	AUT	73,5	68,0	180,6
41	RUUD	ROGER	NOR	65,0	75,0	180,2
42	TSURUGA	SAKAYE	JPN	74,0	65,0	179,6
43	RÄISÄNEN	TAPIO	FIN	69,5	69,5	179,1
44	TUHKAN EN	PERTTI	FIN	70,0	70,0	178,2
45	GLAS	ROLAND	SUI	68,0	72,0	174,7
46	NYKÄNEN	ERKKI	FIN	69,0	70,0	174,1
47	PÄTÄRI	KARI	FIN	69,0	69,5	173,3
48	ETELÄLAHTI	JORMA	FIN	68,0	69,5	173,2
49	YLI-ANTTILA	KARI	FIN	68,0	68,5	173,1
50	TOMASI	LIDO	ITA	69,5	69,5	172,6
51	BROMAN	JOHN	USA	65,0	73,0	172,0
52	SANDBERG	TOM	NOR	63,5	73,0	171,1
53	TUSCHERER	CLAUS	AUT	68,5	74,5	170,5
54	ÖDEGAARD	TERJE	NOR	68,0	68,5	169,6
55	SUNDGAARD	KIP	USA	67,5	68,0	169,5
56	KERN	TERRY	USA	69,0	68,0	169,4
57	JUNKKARINEN	KALEVI	FIN	68,5	68,5	168,4
58	DECKERT	MANFRED	DDR	77,0	63,0	167,7
59	RONKAINEN	PASI	FIN	70,5	65,0	166,0
60	ÖSTLI	TOMMY	NOR	69,5	64,0	162,3
61	HOLMEN-JENSEN	DAG	NOR	64,0	69,5	162,3
62	HOLMLUND	JAN	SWE	66,5	66,0	162,2
63	YLISAARI	JUHA	FIN	66,5	64,5	157,8
64	ENGH ODD	ARNE	NOR	68,5	62,0	156,0
65	BLUMEN	RAIMO	FIN	65,0	66,0	155,3
66	SAVOLAINEN	PERTTI J	FIN	63,5	67,0	154,5
67	JOHANSSON	OVE	SWE	65,0	62,0	148,4
68	KAWABATA	TAKAFUMI	JPN	61,5	63,5	146,2
68	WEGHER	IVANO	ITA	63,5	61,5	146,2
70	BALKASEN	PER	SWE	62,5	66,0	143,3
71	KALSO	JARMO	FIN	64,5	60,0	142,9
72	NAKARI	HARRI	FIN	64,5	61,5	142,3
73	KORHONEN	TIMO	FIN	64,0	61,0	138,2
74	LAINÉ	JARKKO	FIN	62,5	61,0	136,8
75	OHASSI	YASUTAGA	JPN	62,0	59,5	134,1
76	DAUN	ANDERS	SWE	60,5	60,5	133,8
77	NORMAN	ÅKE	SWE	61,0	58,0	128,6
78	ASPHOL	HALVOR	NOR	65,5	64,0	122,4
79	KARJALAINEN	JOUKO	FIN	63,0		63,4

Tuomaristo:

Judge:

Antti Hyvärinen FIN A
Allois Gorianc BRD B
R. Vierula FIN C
Otto Horngacher AUT D
Ivan Lyxzen SWE E

Tuuli: suunta lounas
nopeus 2-5 m/s

Lämpötila: +2 °C
klo 13.30

Ilmoittautuneita:

Ei hypänneitä:

Hylätyt:

Jury:

Odilo Del Curto SUI TD
Kalevi Pulkkanen FIN
Niilo Halonen FIN
Hans Grellmann DDR
Otto Horngacher AUT

Wind: direction SW
speed 2-5 m/s

Temp: +2 °C

Entered:

Not started:

Disqualified:

Kalevi Pulkkanen

Kalevi Pulkkanen
Kilpailun johtaja

Esa Klinga

Esa Klinga
Kilpailun sihteeri

Lahden urheilukeskuksen
mäen P 70 m ennätyksen
90 m (1979) omistaa Pentti
Kokkonen, LHS, FIN.



INTERNATIONAL SKI FEDERATION
FÉDÉRATION INTERNATIONALE DE SKI
INTERNATIONALER SKI-VERBAND

No 180 / FIN 19

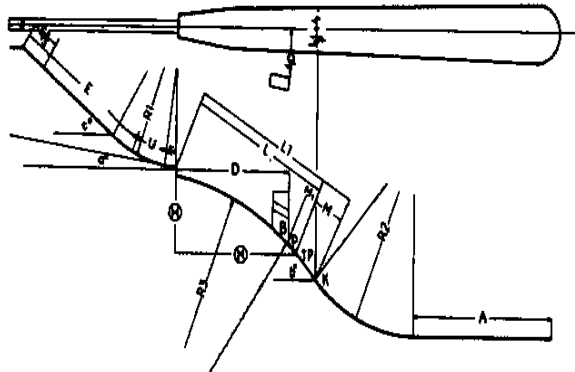
CERTIFICATE OF JUMPING HILL
CERTIFICAT DE CONFORMITÉ
SCHANZENPROFILBESTÄTIGUNG

Date of issue
Échelle le 7.II.1977
Ausgestellt am

Valid till
Valable jusqu'au 1.982
Gültig bis

Place: LAHTI

Name: S. Pulkkanen



P=L	70	a	10° 20'	T	6,1
K=L ₁	88	b	36° 40'	X _U S	3,46
TP	79	c	38° 13'	E	80
H	32,22	R ₁	78	F	36,1
N	61,86	R ₂	90	Vo	24,4
H:N	0,52	R ₃	210/100	D	45
M	18			Q	30,5
M ₁	0			A	



JUMPING HILL APPROVED BY THE FIS
ÉCHELLE HOMOLOGUÉE PAR LA FIS
SCHANZENPROFILBESTÄTIGUNG

INTERNATIONAL SKI FEDERATION
Sub-Committee for Jumping Hill

Ch. Pulkkanen

P 70 m mäkelostus

Hyppyrimäen rakenne

On käytettävä seuraavia vastineita:

- a = hyppyrin kaltevuus
- b = alamäen kaltevuus normipisteen P ja kriittisen pisteen K välillä
- c = vauhtimäen kaltevuus
- R₁ = vauhtimäessä hyppyrin vedetyn kaaren säde
- R₂ = alamäestä tasanteeseen vedetyn kaaren säde
- R₃ = hyppyristä alamäkeen vedetyn kaaren säde
- P = normipiste
- K = kriittinen piste (suoran osan loppu- ja alamäen kaarteiden alkamispaikka)
- H = L:n pystysuora korkeus
- L = matka hyppyristä kriittiseen pisteeseen P
- N = L:n vaakasuora pituus
- L₁ = matka hyppyristä pisteeseen K
- M = etäisyys pisteestä P pisteeseen K
- T = hyppyrin suora pituus
- U = vauhtimäen loppuosaa, jossa vauhti ei kiihdy
- E = se osa vauhtimäestä, jossa vauhti kiihtyy
- Vo = vauhti m/sek. hyppyrillä
- h = vauhtimäen korkeus hyppyrin reunan asti
- F = vauhtimäen pituus
- B = alamäen kaareutumisen päätepiste
- M₁ = etäisyys pisteestä P pisteeseen B

- Mäen normipiste P on 70 m (sininen viiva)
- Mäen TP-piste (laskentapiste) on 79 m (vihreä viiva)
- Mäen loppupiste K on 88 m (punainen viiva)
- Mäkiennätys on 86 m ja sen omistaa Kari Ylianttila (1977)
- 1 m vastaa 1,6 pistettä.

Erikoismäenlaskun laskentaperusteet:

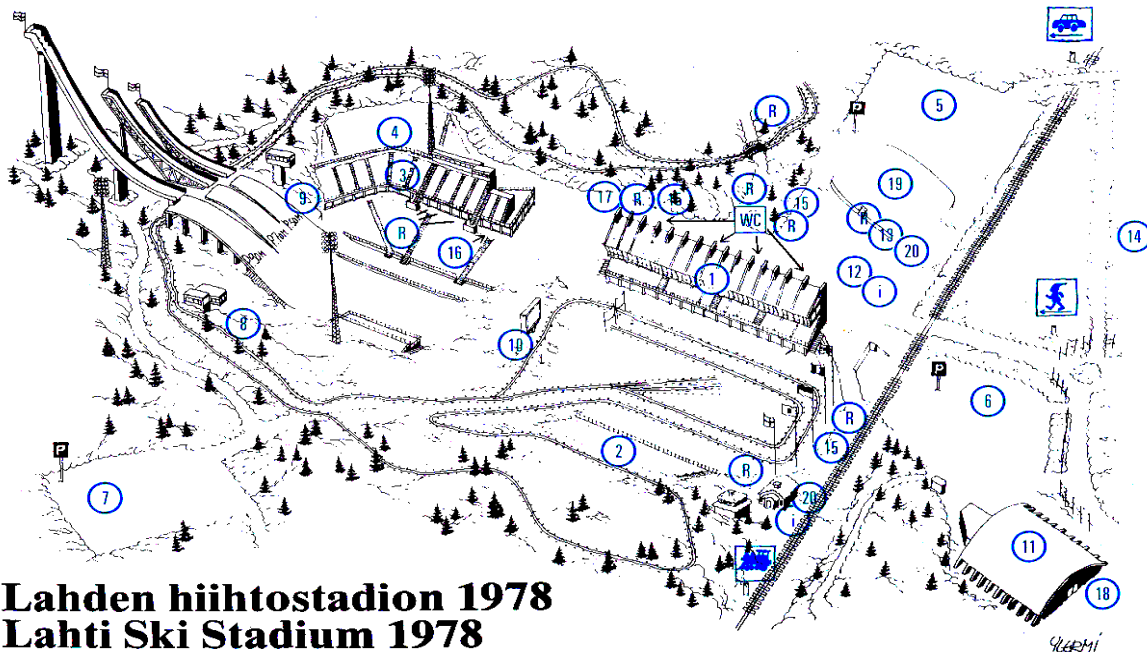
A) Tyylipisteet:

Ne tyylipisteet (kolmen tuomarin), jotka jäävät jäljelle, kun korkein ja alin pyyhittään pois, lasketaan yhteen.

B) Pituuspisteet:

Kilpailussa lasketaan pituuspisteet siten, että 79 m hyppy antaa 60 pistettä. Yli 79 m menevät sekä tämän alle jäävät hyppy saavat pisteitä metriarvon mukaan siten, että 1 m antaa 1,6 pistettä. Esim.: Hyppyn pituus on 80 m, tulee tästä hypystä pituuspisteitä 61,6.

Hyppyn yhteispisteet saadaan laskemalla tyyli- ja pituuspisteet yhteen.



Lahden hiihtostadion 1978
Lahti Ski Stadium 1978
Skistadion von Lahti 1978

- | | | | |
|-------|---|-----|---|
| 1.—4. | Katsomot
Stand for Spectators
Tribünen | 13. | Posti, Kisafilatelia
Post Office, WSC-philately
Post, WM-Philatelie |
| 5. | Paikoitus (kutsuvieraat)
Parking (Invited Guests)
Parkplatz (eingeladene Gäste) | 14. | Arvonta
Draw
Auslosung |
| 6. | Paikoitus (joukkueet)
Parking (Teams)
Parkplatz (Mannschaften) | 15. | Puhelimet
Telephones
Fernsprecher |
| 7. | Paikoitus (toimitsijat)
Parking (Officials)
Parkplatz (Funktionäre) | 16. | Ensiapu
First Aid
Erste Hilfe |
| 8.—9. | Tuomaritornit
Judges' Towers
Richtertürme | 17. | Poliisi
Police
Polizei |
| 10. | Suuri tulostaulu
Big Score Board
Grosse Ergebnistafel | 18. | Taksiasema
Taxi |
| 11. | Jäähalli
Ice Hall
Eishalle | 19. | Maaailman Talvi 1978 -näyttely
World in Winter 1978 Exhibition
Die Welt im Winter 1978
Ausstellung |
| 12. | Kohtauspaikka
Meeting Point
Begegnungspunkt | 20. | Vanha Hiihtosauna
The old Ski-sauna
Die alte Ski-Sauna |
| | | R | Kisaravintola
Games Restaurant
WM-Restaurant |
| | | i | Opastuspiste
Information |